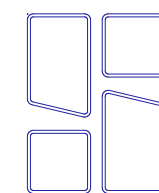
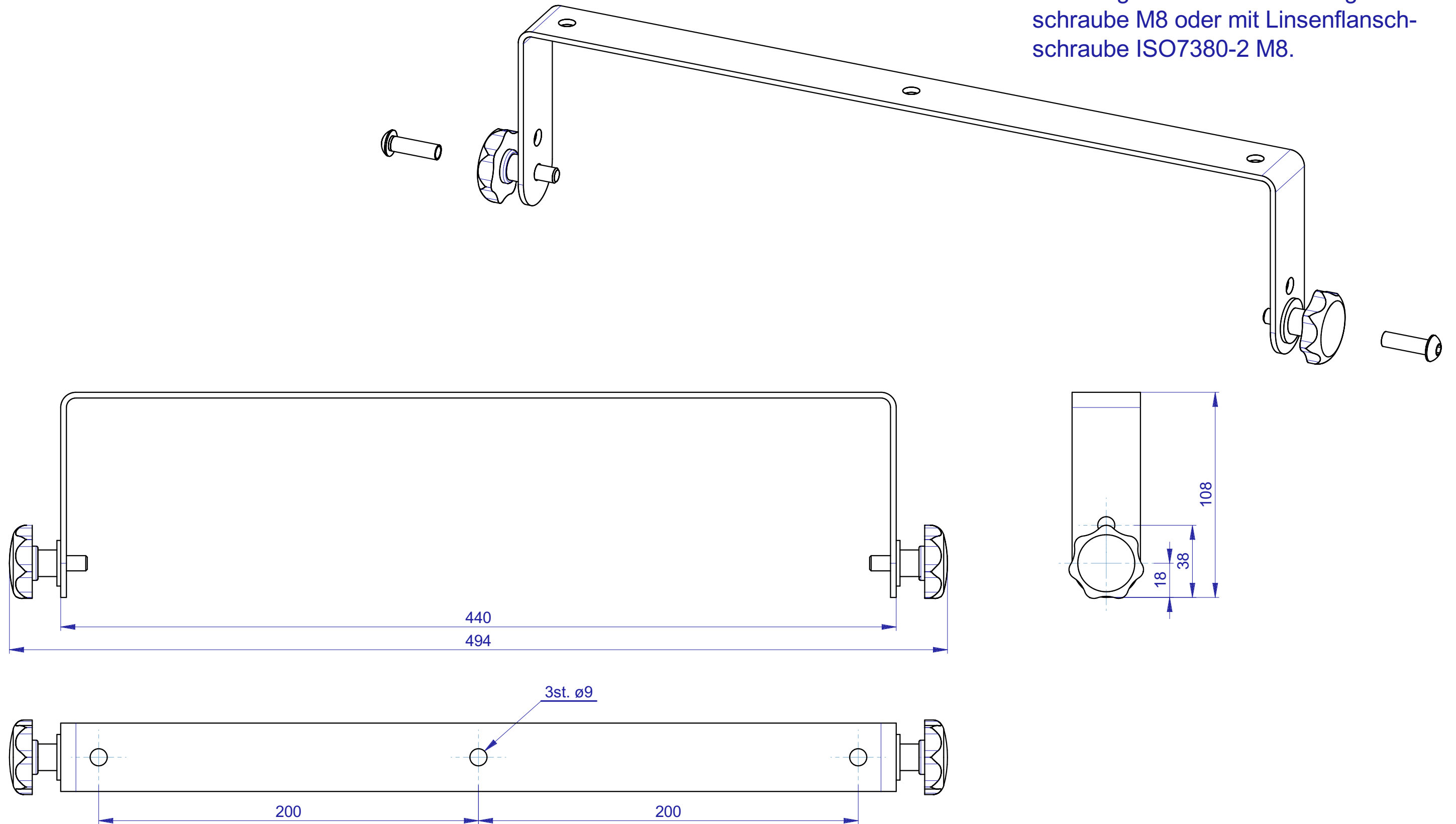


Lieferung wahlweise mit Sterngriff-
schraube M8 oder mit Linsenflansch-
schraube ISO7380-2 M8.



Stud-Akustik
Halterung 5031